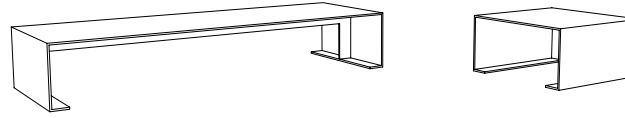


CARACTERISTICAS

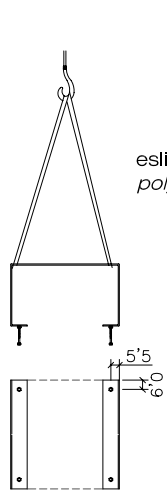
MATERIAL	chapa de acero Cor-Ten (e:8mm)	MATERIAL	Cor-Ten steel sheet (e:8mm)
COLOR	óxido	COLOUR	oxide
ACABADO	pintado efecto Cor-Ten	FINISH	painted Cor-Ten effect
COLOC.	anclado con tornillos	FIXING	anchored with screws
PESO	154 kg / 84 kg	WEIGHT	154 kg / 84 kg
PALET	80x210 (2ud-banqueta)	PALLET	80x210 (2ud-banqueta)
	80x80(2uds-taburete)		80x80(2uds-taburete)

DISEÑO / DESIGN Helio Piñon



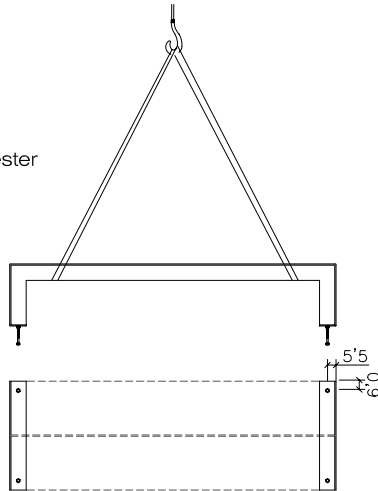
SISTEMA DE COLOCACION

elevación / hoisting (P=84 Kg.)



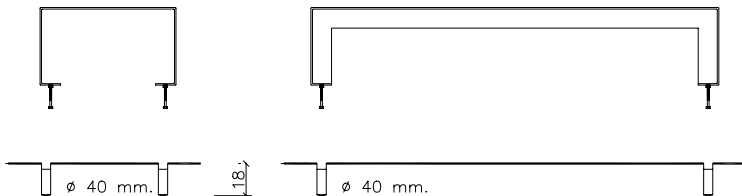
eslingas de poliéster
polyester slings

elevación / hoisting (P=154 Kg.)



roscar los tornillos a las tuercas soldadas en la base
screw the stud bolts

taladrar el pavimento y llenar con resina o mortero rico.
drill pavement and fill with resin or fat mortar

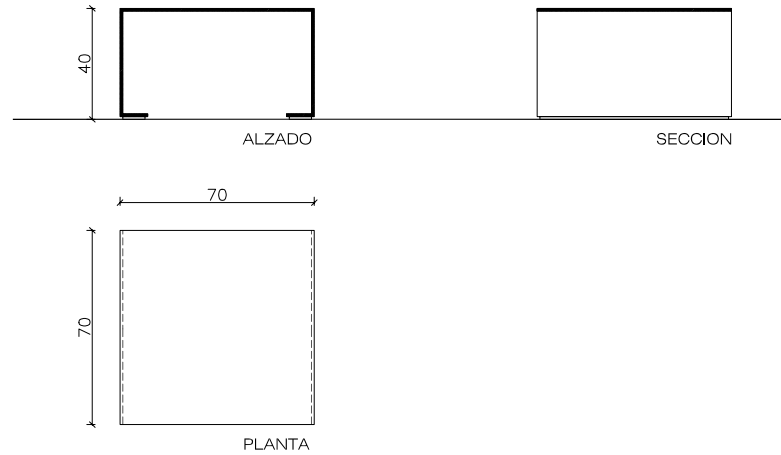


centrar, colocar el banco y rejuntar la zona de apoyo perimetral
centre and caulk the bench foot all around

GEOMETRIA

ESCALA 0 CM 50 CM

TABURETE MORELLA



BANQUETA MORELLA

