

# CARACTERÍSTICAS

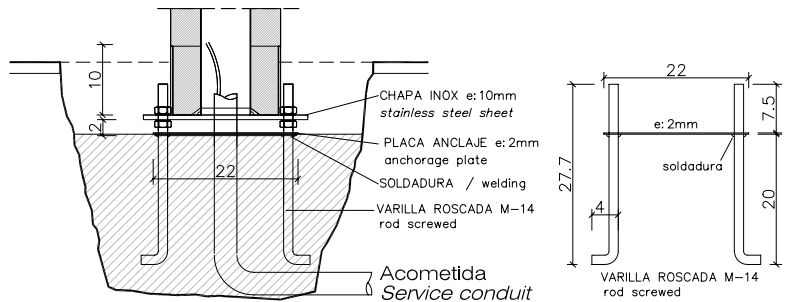
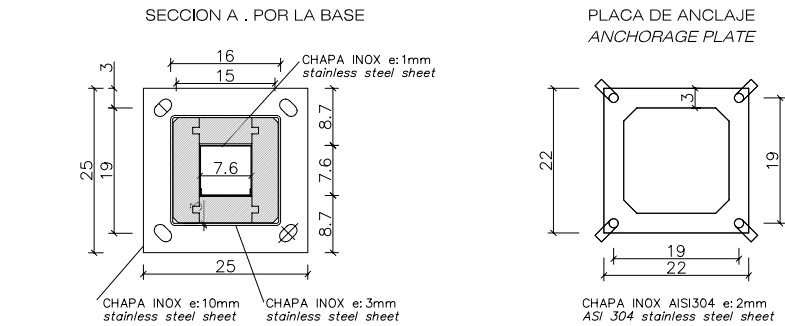
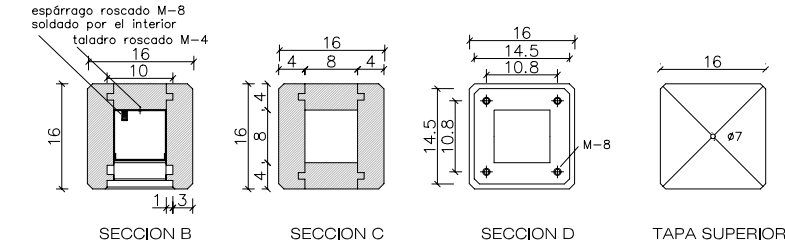
**SOPORTE** madera de pino (tratamiento al autoclave y protección fungicida)  
**COLOCACIÓN** anclado mediante espárragos roscados y empotrado  
**EQUIPO** -Prisma 420/320 - 3 lámparas fluorescente compacta 3 PLTx42 W (3x3200 lm) casquillo gx24q-4 (lámparas no suministradas) .Equipo de control electrónico  
 -Prisma 100 - portalámparas estándar de baquelita. lámpara compacta integrada PLE-T de 15W ( lámparas no suministradas)  
**DIFUSOR** Policarbonato transparente. Aletas reflectoras interiores.  
 Base luminaria y tapa superior de aluminio.  
**PALLET** 90 x 250 (10uds) / 90 x 350 (10uds) / 80 x 80 (12uds)  
**PESO** 90kg, 70kg, 20kg

**MATERIAL** pinewood (autoclave treatment and fungicide protection)  
**FIXING** anchored with threaded studs and embedded  
**EQUIPMENT** -Prisma 320/420 - 3 compact fluorescent lamps 3 PLTx42 W. gx24q-4 (lamps not delivered) . Electrical equipment  
 -Prisma 100 - standard bakelite lamp-holder compact integrated lamp PLE-T 15W (lamps not delivered)  
**DIFFUSER** Transparent polycarbonate.  
 Lighting base and upper cover in aluminium.  
**PALLET** 90 x 250 (10 units) / 90 x 350 (10 units) / 80 x 80 (12 units)  
**WEIGHT** 90kg, 70kg, 20kg



## SISTEMA DE COLOCACION

DISEÑO / DESIGN Ramón Forcada



Situar placa de anclaje. Emplazar y nivelar báculo con la doble tuerca (4uds)  
 Hormigonar después de emplazar

To fix the anchorage plate. Casting concrete after placement

## GEOMETRIA

E: 0 50 CM

