

CARACTERÍSTICAS

MATERIAL hormigón armado
 COLOR beige
 ACABADO decapado suave
 COLOCACIÓN simplemente apoyado
 PESO 3000 kg / 1500 kg

MATERIAL reinforced cast stone
 COLOUR beige
 FINISH soft acid-treated
 FIXING free-standing
 WEIGHT 3000 kg / 1500 kg

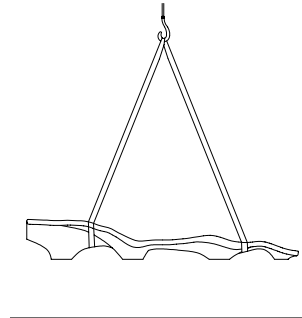
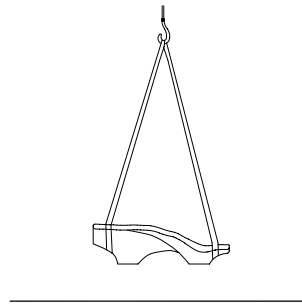
DISEÑO / DESIGN Enric Miralles / Benedetta Tagliabue



LUNGOMARE®

SISTEMA DE COLOCACION

ESCALA 0 CM 100 CM



ELEMENTOS SIMPLEMENTE APOYADOS
 SIMPLY SUPPORTED ELEMENT

